

- **Umweltschutz**
- **Verfahrenstechnik**
- **Anlagenbau**

DGE-Standardbaureihe DGE-KSW

für Kreuzstromwäscher zur Abluftreinigung

DGE-Kreuzstromwäscher bestehen aus einem mehrstufigen Sprühsystem mit Flüssigkeitsverteilung. Die Flüssigkeitsmenge wird dabei mittels Düsen gleichmäßig über den Kolonnenquerschnitt verteilt.

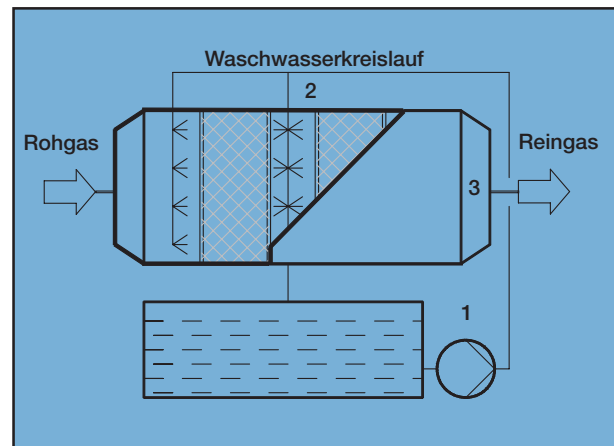
DGE-Kreuzstromwäscher können in jeder beliebigen eckigen Spezialform realisiert werden. Die technische Auslegung für Stoffaustauschprozesse ist für Kreuzstromwäscher gegenüber Füllkörperkolonnen deutlich komplizierter, da zwar eine exakt strukturierte und definierte Oberfläche für den Stoffaustausch vorliegt, jedoch der sich einstellende horizontale Konzentrationsgradient berücksichtigt werden muß. Das von DGE entwickelte System der Flüssigkeitsverteilung und -zerstäubung erlaubt jedoch eine zuverlässige Vorausberechnung.

Für gut wasserlösliche Stoffe mit geringer Konzentration und für die Chemosorption lassen sich gute Reinigungseffekte erreichen. Für die Glättung von Konzentrationsspitzen sind Kreuzstromwäscher in allen Bereichen der Industrie einsetzbar. Dosierstationen zur Einstellung des pH-Wertes oder Zugabe von Oxidationsmitteln für die Waschflüssigkeit können entsprechend der zu lösenden Trennaufgabe angeordnet werden.

Allgemeine Standardeinsatzfälle sind auch die Luftbefeuchtung und Abluftkühlung auf die Kühlgrenztemperatur.

DGE-Kreuzstromwäscher lassen sich besonders vorteilhaft einsetzen, wenn die Abluft stark verschmutzt ist. Durch die Anordnung mehrerer Waschstufen in Reihe können Säure- und Laugewäsche kompakt gestaltet werden. Die Verwendung als Biowäscher ist gegeben.

DGE-Kreuzstromwäscher werden aus Kunststoff, wie PE, PP und GFK gefertigt und sind daher gegenüber korrosiven Medien beständig. Die Kolonnenausführung in Stahl oder Edelstahl erfolgt nach Einsatznotwendigkeit. Der Kolonnenaufbau ist so gestaltet, daß einfache Servicearbeiten durch den Kunden selbst durchgeführt werden können.



DGE-Kreuzstromwäscher

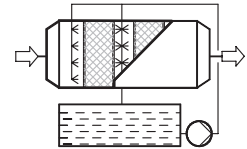
- 1 – Umwälzpumpe
- 2 – Flüssigkeitszerstäubung
- 3 – Tropfenabscheider

DGE-Kreuzstromwäscher können aufgrund der horizontalen Bauweise sehr platzsparend angeordnet werden. Dabei können Wäscher und Flüssigkeitssammelbehälter auch getrennt ausgeführt werden.

- **Umweltschutz**
- **Verfahrenstechnik**
- **Anlagenbau**

Für den Einsatz von **DGE-Kreuzstromwäschern** zur Abluftreinigung in einstufiger Ausführung bestehen folgende Standardbaugruppen:

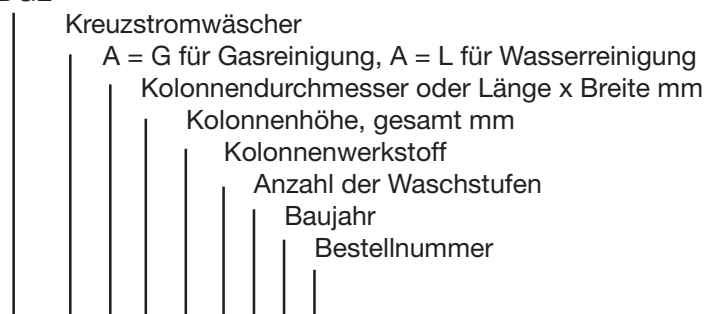
Baugruppe	Breite	Höhe	Abluftmenge m ³ /h	Wasser m ³ /h	Bauhöhe L mm
DGE-KSW	600	600	1.000 – 2.500	5	1.500
DGE-KSW	600	800	1.000 – 3.500	7	1.800
DGE-KSW	800	800	2.000 – 4.500	9	2.000
DGE-KSW	800	1.000	2.500 – 5.800	12	2.400
DGE-KSW	1.000	1.000	3.000 – 7.200	15	2.400
DGE-KSW	1.000	1.400	5.000 – 10.000	20	3.200
DGE-KSW	1.200	1.200	5.000 – 10.500	20	3.200
DGE-KSW	1.200	1.600	8.000 – 14.000	30	4.000
DGE-KSW	1.400	1.400	8.000 – 14.500	30	4.000
DGE-KSW	1.400	1.800	9.000 – 18.500	40	4.600
DGE-KSW	1.600	1.600	9.000 – 18.500	40	4.600
DGE-KSW	1.600	2.000	12.000 – 23.000	50	5.400
DGE-KSW	1.800	1.800	12.000 – 23.500	50	5.400
DGE-KSW	1.800	2.200	14.000 – 28.500	60	6.000
DGE-KSW	2.000	2.400	16.000 – 35.000	70	6.800
DGE-KSW	2.200	2.600	20.000 – 41.000	80	7.200
DGE-KSW	2.400	3.000	25.000 – 52.000	100	7.800
DGE-KSW	2.600	3.200	30.000 – 60.000	120	8.400



Die angegebenen Abmessungen beziehen sich auf die eckige Standardbauf orm.

Typenbezeichnung für DGE-Kreuzstromwäscher

DGE



DGE-KSW-A-DN-B- C- D- E- F

DGE-Kreuzstromwäscher sind mit speziell entwickelten Sprühsystemen ausgerüstet, die eine optimale Flüssigkeitsverteilung sicher stellen.

Beim Einsatz von **DGE-Kreuzstromwäschern** zur Chemosorption werden mit den kompakten Kolonnen hohe Reinigungsgrade erreicht.

DGE-Kreuzstromwäscher sind Produkte aus eigener Fertigung. Sämtliches Kolonnenzubehör, wie

- Düsenverteilersisteme
- pH-Meßstrecken
- Dosierstationen
- Trofenabscheider
- Flüssigkeitssammelbehälter

können als Zulieferteile auf Anfrage geliefert werden.

DGE-Kreuzstromwäscher werden je nach Aufgabenstellung für die geforderten Trennleistungen optimiert. Die Installation der gesamten Anlage mit Waschflüssigkeitsbehälter, Umwälzpumpe, usw. wird den örtlichen Verhältnissen angepaßt.

Zur Reduzierung der Betriebskosten werden Anlagenkonzepte mit Kreislauf-führung für die Waschflüssigkeit realisiert.

DGE-Kreuzstromwäscher können mehrstufig mit getrennten Washkreisläufen zur Chemosorption oder als Biowäscher eingesetzt werden.